

N5G-8**

شیر یکطرفه (چک ولو)



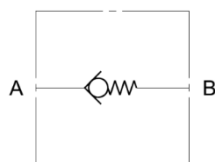
نوع : بلوکی

سایز : ۳/۸" - ۳/۴" - ۱،۱/۴"

حداکثر فشار : ۳۵۰ بار

حداکثر دبی : ۴۵۰ لیتر در دقیقه

سمبل هیدرولیک



۱ - ویژگیهای اصلی :

سری N5G شیر یکطرفه (چک ولو) مدل بلوکی هستند که عبور آزاد جریان را فقط از یک سمت امکانپذیر کرده و در سمت مخالف مسیر عبور جریان را مسدود می کنند.

در حالت نرمال، پاپت داخل شیر بوسیله فنر در جای خود باقیمانده و مسیر را میبندد. زمانیکه فشار روغن در پورت ورودی A بر فشار شکست فنر غلبه میکند پاپت باز میشود و مسیر روغن به سمت پورت B آزاد میشود.

این شیرها در ۳ سایز ، ۳/۸" برای شدت جریان تا ۷۵ لیتر بر دقیقه، ۳/۴" برای شدت جریان تا ۱۵۰ لیتر بر دقیقه و ۱،۱/۴" برای شدت جریان تا ۴۵۰ لیتر بر دقیقه و با دو فشار شکست مختلف برای فنر (استاندارد ۰،۵ بار و سفارشی ۴ بار) موجود است.

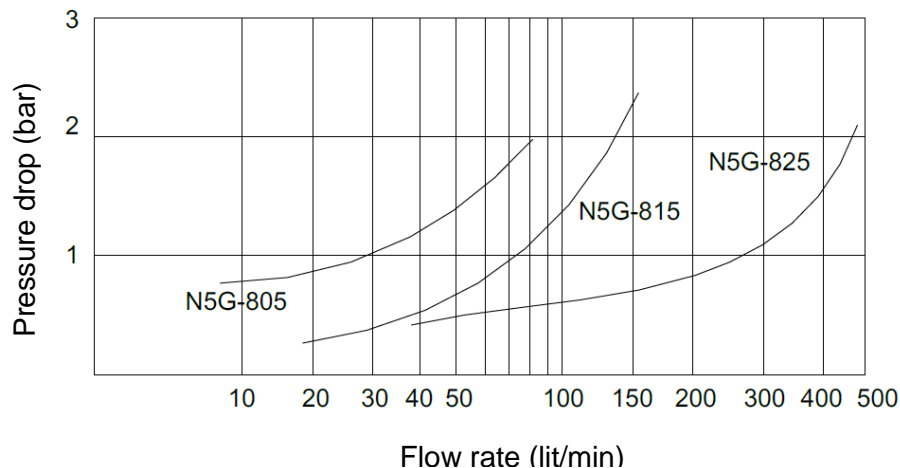
۲- خصوصیات عملکردی :

N5G-825	N5G-815	N5G-805	مدل کد
1,1/4"	3/4"	3/8"	سایز
450	150	75	حداکثر دبی عبوری (لیتر بر دقیقه)
350			فشار کاری (بار)
روغن های پایه معدنی (برای سایر روغن ها نظیر واتر گلیکول یا فسفات استر با واحد فنی شرکت تماس بگیرید)			نوع سیال
ISO VG 15÷100			ویسکوزیته روغن
ISO 19/16			سطح تمیزی روغن
-20°C +80°C			محدوده دمای روغن
-20°C +70°C			محدوده دمای محیط
بدون محدودیت			موقعیت نصب

۳- نحوه کدینگ :

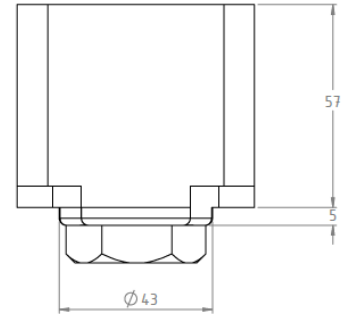
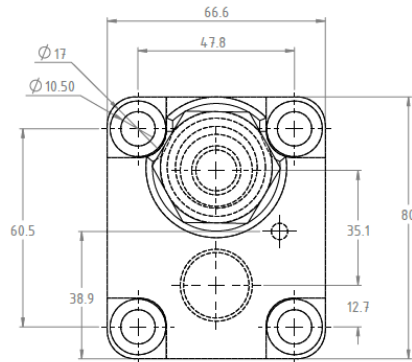
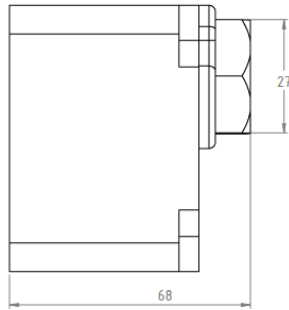
N5G	-	815	-	*	-	V
شیر یکطرفه بلوکی				آببند وایتون V (استاندارد NBR)		
805= 3/8"				فشار شکست فنر :		
815= 3/4"				- = 0.5 bar		
825= 1,1/4"				سایز:		

۴- منحنی فشار/شدت جریان (نتایج بر اساس استفاده از روغن با ویسکوزیته 30 cSt در دمای 50 °C)



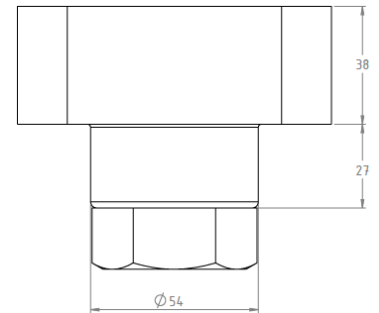
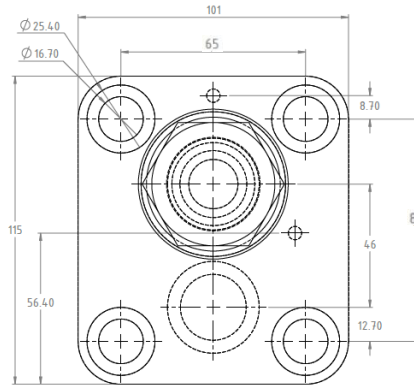
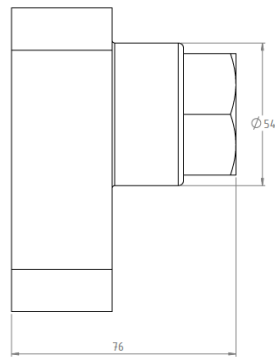
۵- ابعاد کلی و نصب :

N5G-805



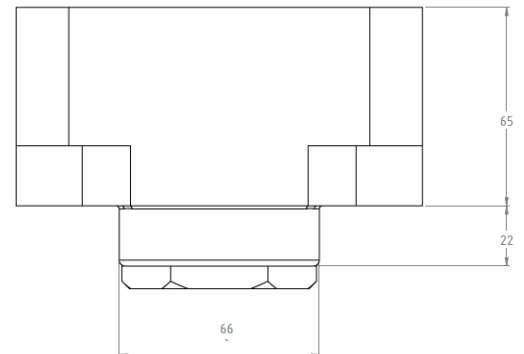
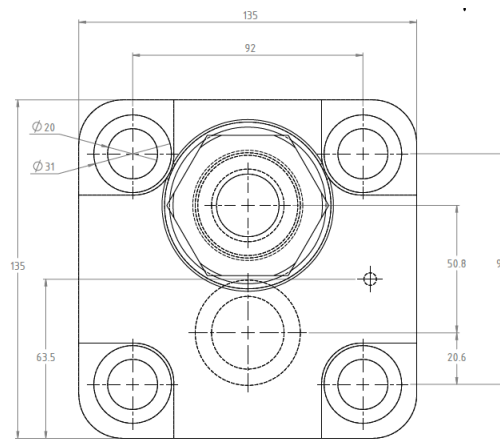
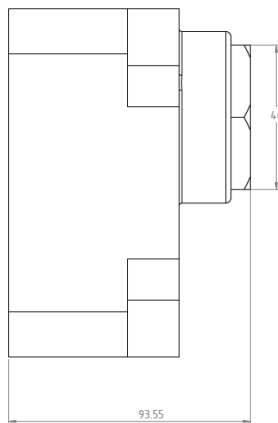
- پیچ های نصب : ۴ عدد پیچ آلنی سایز M10x60

N5G-815



- پیچ های نصب : ۴ عدد پیچ آلنی سایز M16x40

N5G-825



- پیچ های نصب : ۴ عدد پیچ آلنی سایز M20x60