

NGAM, NGAU

شیر فشار شکن (رلیف ولو) – شیر بی بار کننده (آنلودینگ ولو)

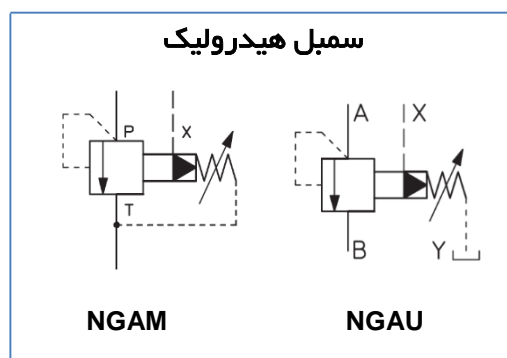


نوع : بلوکی – پیلوتی

سایز : ۳۲ (۱.۰۱/۴") – ۲۰ (۳/۴") – ۱۰ (۳/۸")

حداکثر فشار : ۳۵۰ بار

حداکثر دبی : ۴۰۰ لیتر در دقیقه



۱ – ویژگیهای اصلی :

- این شیرها در دو نوع فشار شکن (رلیف ولو) و بی بار کننده (آنلودینگ ولو)، پیلوتی، دارای پاپت و با قابلیت تنظیم فشار است.
- با افزودن شیر راه دهنده برقی میتوان از آنها بصورت نرمال باز یا نرمال بسته استفاده کرد. همچنین این شیرها در حالت استاندارد دارای یک محدوده تنظیم فشار هستند. با استفاده از شیرهای پیلوت از نوع کنترل فشار مادولار میتوان تا ۳ محدوده تنظیم فشار را فراهم کرد. انتخاب هر محدوده از طریق یک شیر راه دهنده برقی صورت میپذیرد.
- مطابق ISO 6462 در ۳ سایز، ۱۰ برای شدت جریان تا ۸۰ لیتر بر دقیقه، ۲۰ برای شدت جریان تا ۱۸۰ لیتر بر دقیقه و ۳۲ برای شدت جریان تا ۴۰۰ لیتر بر دقیقه موجود می باشند.
- یک پورت سایز BSP ۱/۴" برای اتصال گیج فشار یا سایر کاربردهای کمکی بر روی بدنه شیر تعبیه شده است.
- بصورت استاندارد یک فلکه جهت تنظیم فشار بر روی شیر نصب میگردد. با چرخش ساعت گرد فلکه، فشار افزایش می یابد.

۲- خصوصیات عملکردی :

NGAU-32	NGAU-20	NGAU-10	NGAM-32	NGAM-20	NGAM-10	مدل کد
400	180	80	400	180	80	حداکثر دبی عبوری (لیتر بر دقیقه)
5÷100 , 10÷210 , 10÷350						فشار کاری (بار)
روغن های پایه معدنی (برای سایر روغن ها نظیر واتر گلیکول یا فسفات استر با واحد فنی شرکت تماس بگیرید)						نوع سیال
ISO VG 15÷100						ویسکوزیته روغن
ISO 19/16						سطح تمیزی روغن
-20°C +80°C						محدوده دمای روغن
-20°C +70°C						محدوده دمای محیط
بدون محدودیت						موقعیت نصب

۳- نحوه کدگذاری :

NGA* - 10 - 350 - Y - V

NGAM: شیر فشارشکن (ریلف ولو)

NGAU: شیر بی بارکننده (آتلودینگ ولو)

10 = port P G 1/2"

20 = port P G 3/4"

32 = port P G 1,1/4"

سایز :

100=up to 100 bar

210=up to 210 bar

350=up to 350 bar

محدوده تنظیم فشار:

قابلیت نصب شیر فرمان برقی

وایتون برای سیالات خاص V= (بصورت استاندارد NBR)

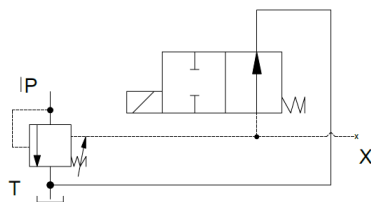
آببندها :

۴- مدارهای عملکردی برای شیرهای مدل NRA* دارای شیر راه دهنده برقی :

یک محدوده تنظیم فشار :

۱- در حالت نرمال و بدون تحریک شیر راه دهنده برقی، جریان پمپ بدون فشار (خلاص) به تانک برمیگردد.

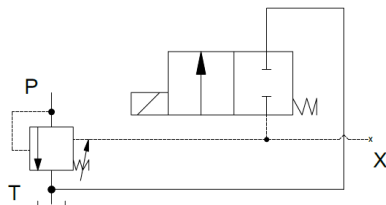
۲- با تحریک شیر راه دهنده برقی، فشار سیستم هیدرولیک توسط شیر NRA* قابل تنظیم است.



یک محدوده تنظیم فشار :

۱- در حالت نرمال و بدون تحریک شیر راه دهنده برقی، فشار سیستم هیدرولیک توسط شیر NRA* قابل تنظیم است.

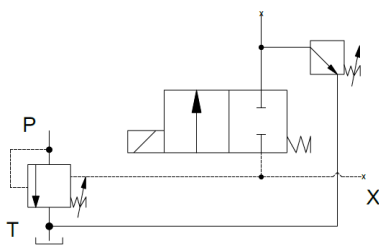
۲- با تحریک شیر راه دهنده برقی، جریان پمپ بدون فشار (خلاص) به تانک برمیگردد.



دو محدوده تنظیم فشار :

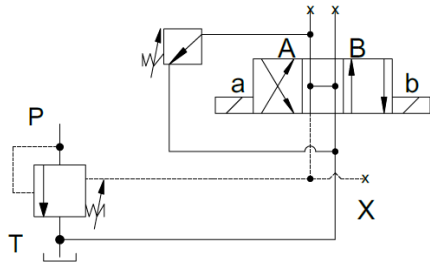
۱- در حالت نرمال و بدون تحریک شیر راه دهنده برقی، فشار سیستم هیدرولیک توسط شیر NRA* قابل تنظیم است.

۲- با تحریک شیر راه دهنده برقی، فشار سیستم هیدرولیک توسط شیر کنترل فشار مادولار (مدل NHM) قابل تنظیم است.



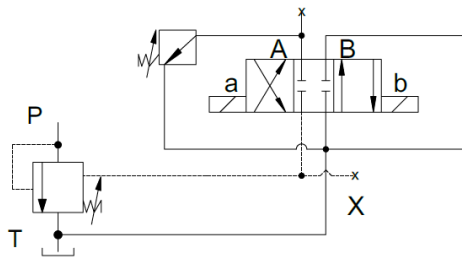
دو محدوده تنظیم فشار:

- ۱- در حالت نرمال و بدون تحریک شیر راه دهنده برقی، جریان پمپ بدون فشار (خلاص) به تانک برمیگردد.
- ۲- با تحریک سولنوئید a شیر راه دهنده برقی، فشار سیستم هیدرولیک توسط شیر کنترل فشار (مدل NHM) قابل تنظیم است.
- ۳- با تحریک سولنوئید b شیر راه دهنده برقی، فشار سیستم هیدرولیک توسط شیر NRA* قابل تنظیم است.



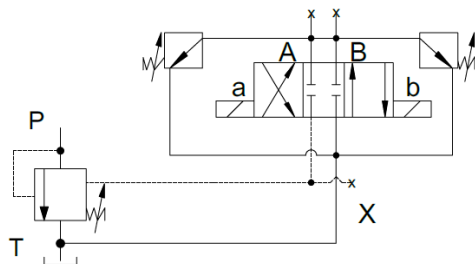
دو محدوده تنظیم فشار:

- ۱- در حالت نرمال و بدون تحریک شیر راه دهنده برقی، فشار سیستم هیدرولیک توسط شیر NRA* قابل تنظیم است.
- ۲- با تحریک سولنوئید a شیر راه دهنده برقی، فشار سیستم هیدرولیک توسط شیر کنترل فشار (مدل NHM) قابل تنظیم است.
- ۳- با تحریک سولنوئید b شیر راه دهنده برقی، جریان پمپ بدون فشار (خلاص) به تانک برمیگردد.



سه محدوده تنظیم فشار:

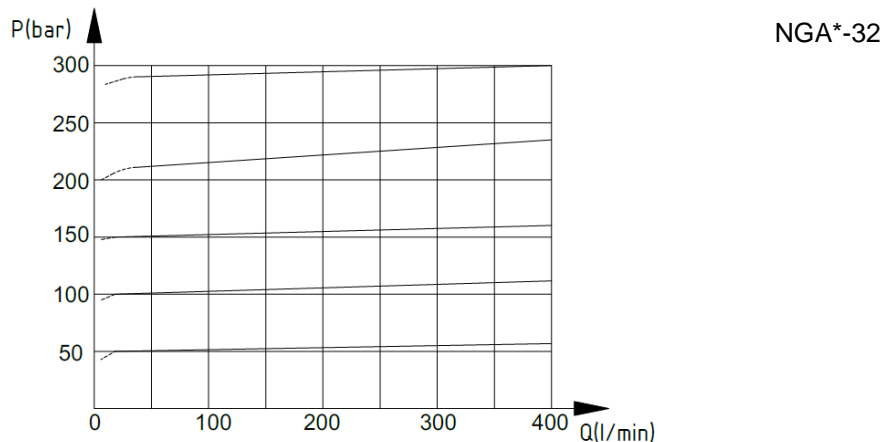
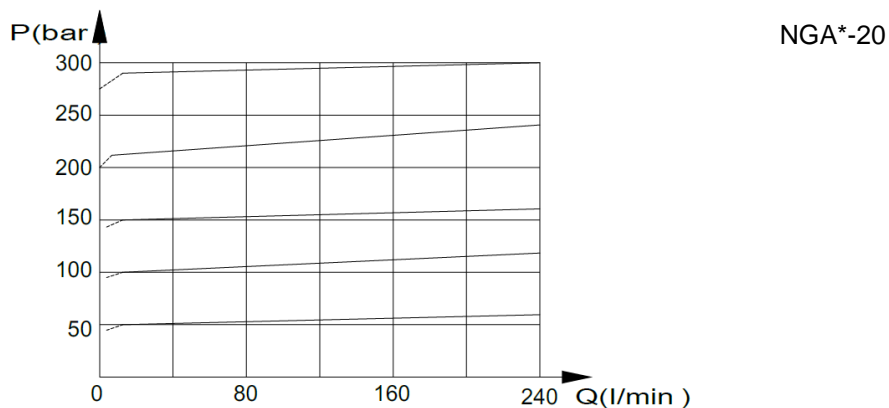
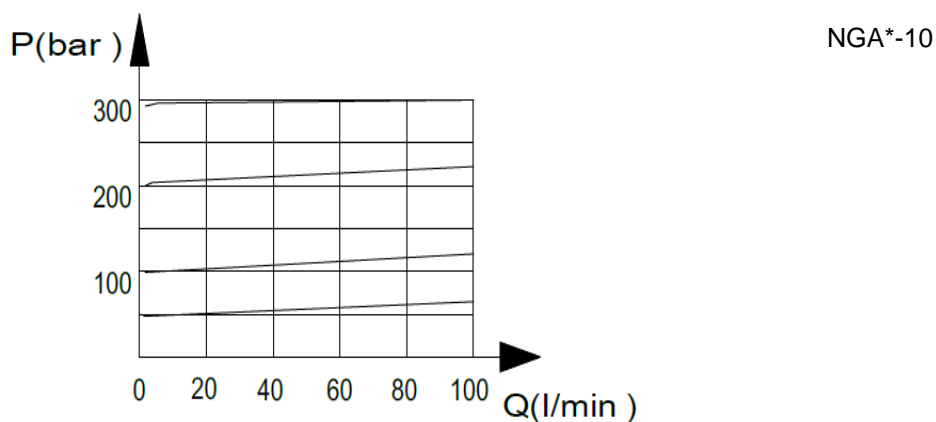
- ۱- در حالت نرمال و بدون تحریک شیر راه دهنده برقی، فشار سیستم هیدرولیک توسط شیر NRA* قابل تنظیم است.
- ۲- با تحریک سولنوئید a شیر راه دهنده برقی، فشار سیستم هیدرولیک توسط شیر کنترل فشار (مدل NHM) قابل تنظیم است.
- ۳- با تحریک سولنوئید b شیر راه دهنده برقی، فشار سیستم هیدرولیک توسط شیر کنترل فشار (مدل NHM) قابل تنظیم است.



۵- دهانه (پورت) فرمان پیلوت :

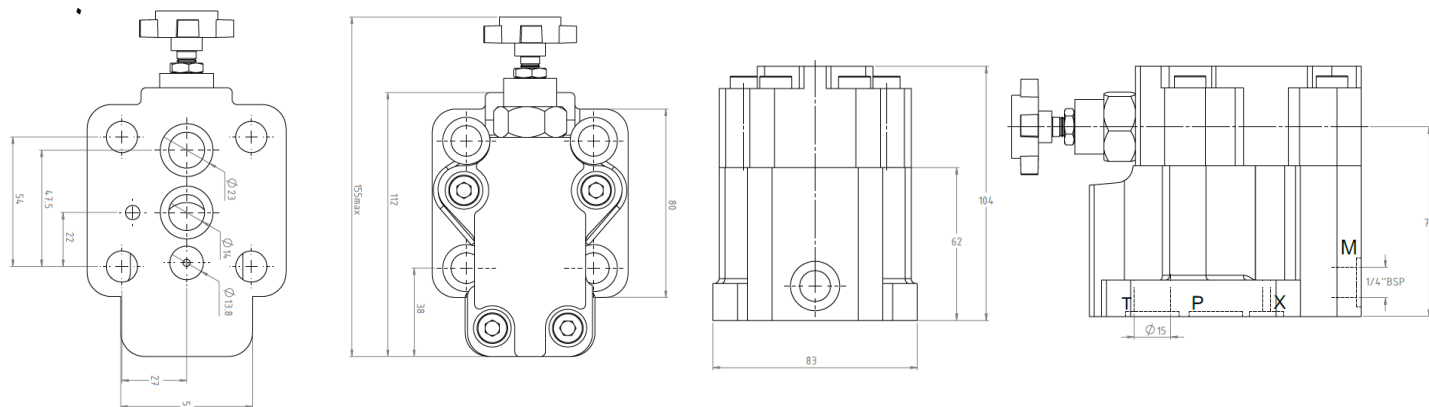
برای اجرای فرمان پیلوت برای شیرهای مدل NGA* دو دهانه بر روی شیر موجود است ، پورت X در کف بدنه شیر و پورت PP بر روی بدنه شیر. در آنلودینگ ولو مدل NGAU برای فرمان پیلوت مستقیم به شیر میتوان از هر کدام از دو پورت استفاده کرد. در رلیف ولو مدل NGAM نیز میتوان از هر کدام از دو دهانه جهت اتصال یک شیر راه دهنده (برای خلاص کردن جریان سیستم و برگشت بدون فشار آن به تانک) ، اتصال یک شیر فرمان پیلوت یا نصب گیج فشار بهره برد.

۶- منحنی فشار/شدت جریان (نتایج براساس استفاده از روغن با ویسکوزیته 30 cSt در دمای 50 °C)



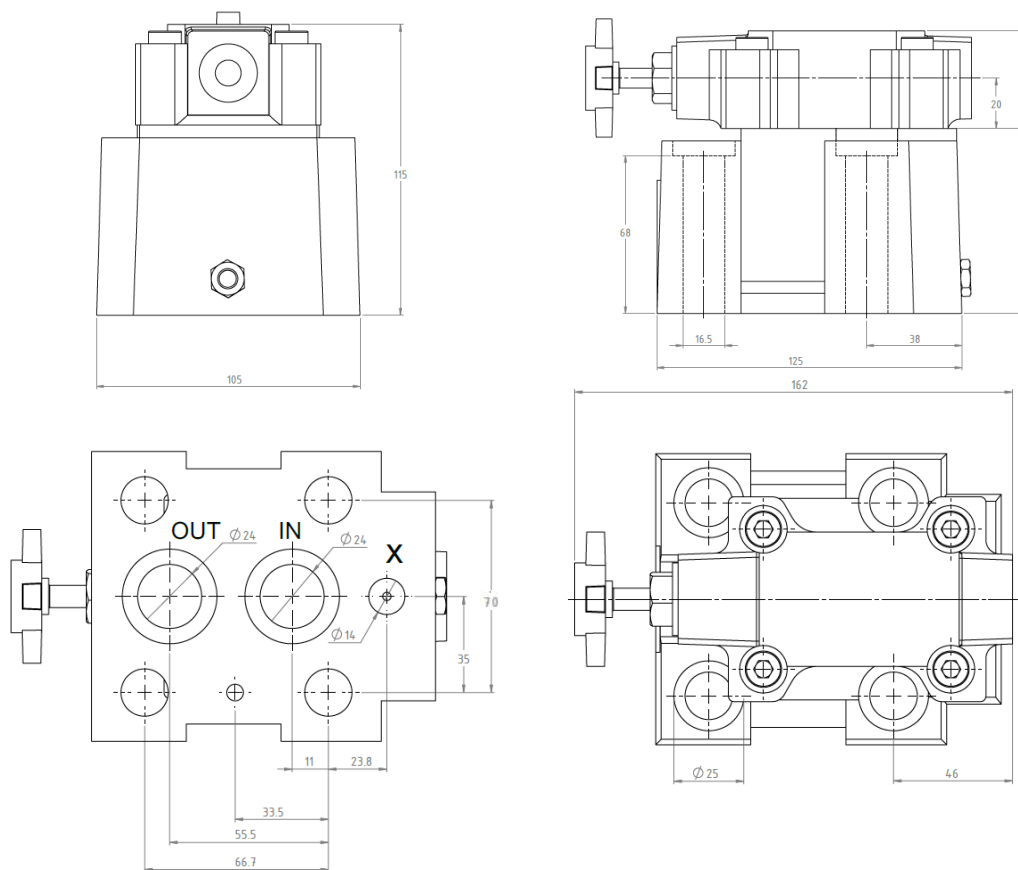
۷- ابعاد کلی و نصب :

NGA*-10



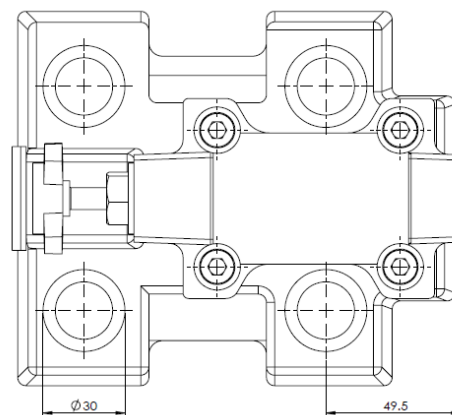
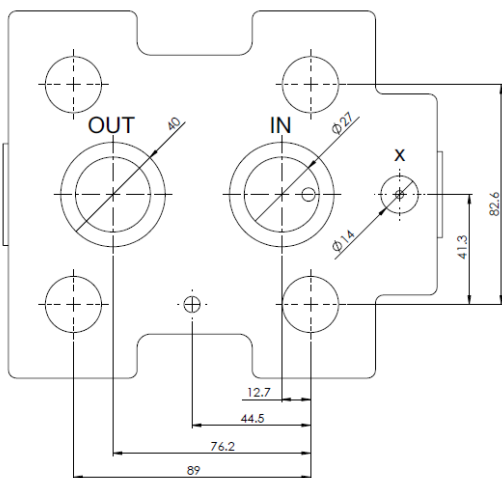
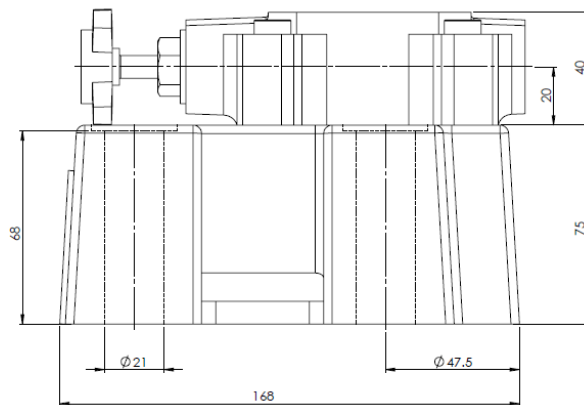
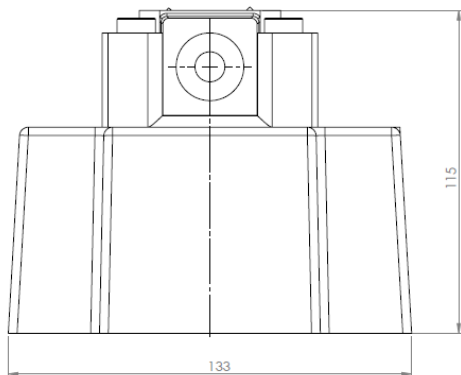
- پیچ های نصب : ۴ عدد پیچ آلنی سایز M12x60

NGA*-20



- پیچ های نصب : ۴ عدد پیچ آلنی سایز M16x90

NGA*-32



– پیچ های نصب : ۴ عدد پیچ آلنی سایز M20x100