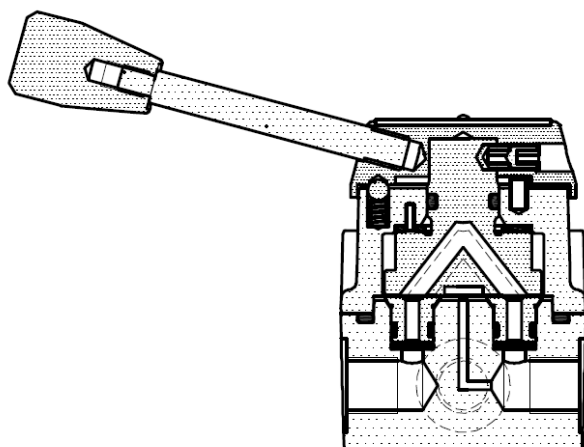


NDH-03

شیر کنترل جهت با فرمان دستی

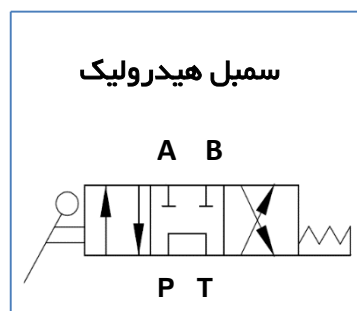


نوع : لوله ای

سایز : ۱/۴"

حداکثر فشار : ۷۰۰ بار

حداکثر دبی : ۲۰ لیتر در دقیقه



۱- ویژگیهای عملکردی

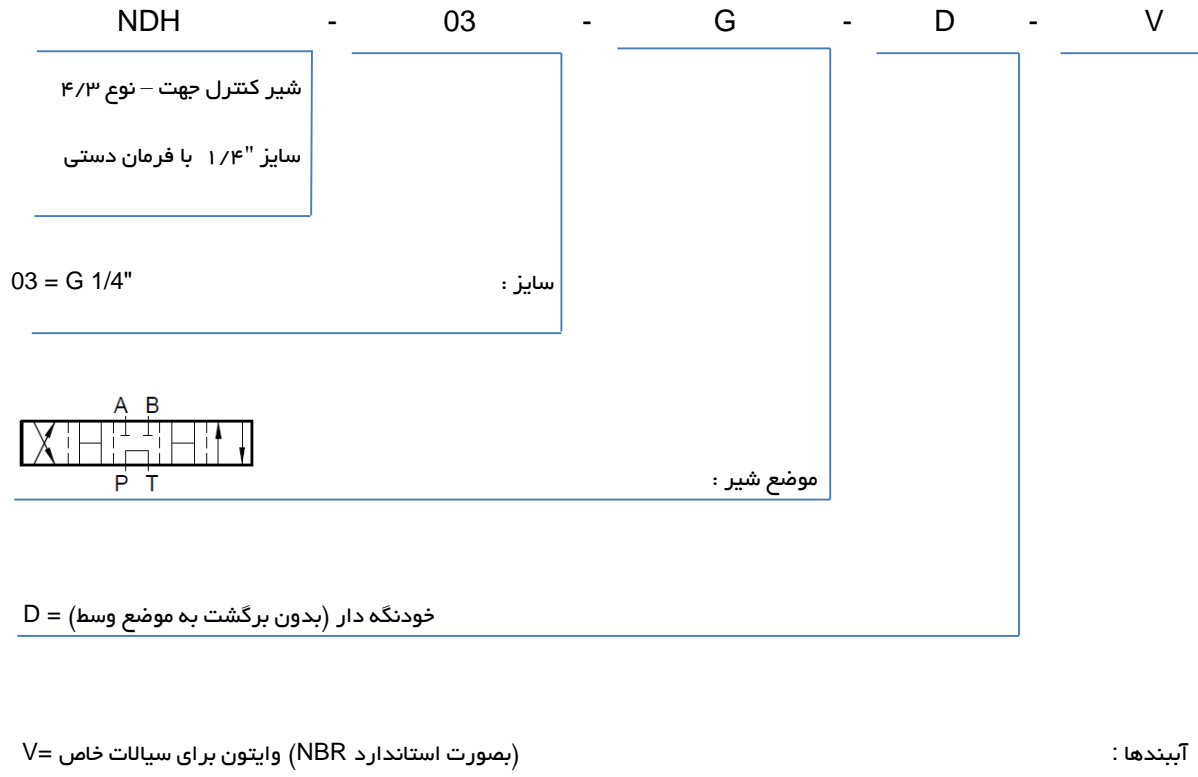
- شیر کنترل جهت هیدرولیک (Directional Valve) از نوع ۴/۳ ، موضع وسط باز (P→T) با فرمان اهرم دستی خارجی (خود نگه دار) است.

- کلیه پورتهای (P, T, A, B) سایز BSP ۱/۴" با قابلیت عبور شدت جریان تا ۲۰ لیتر بر دقیقه و حداکثر فشار کاری ۷۰۰ بار می باشد.

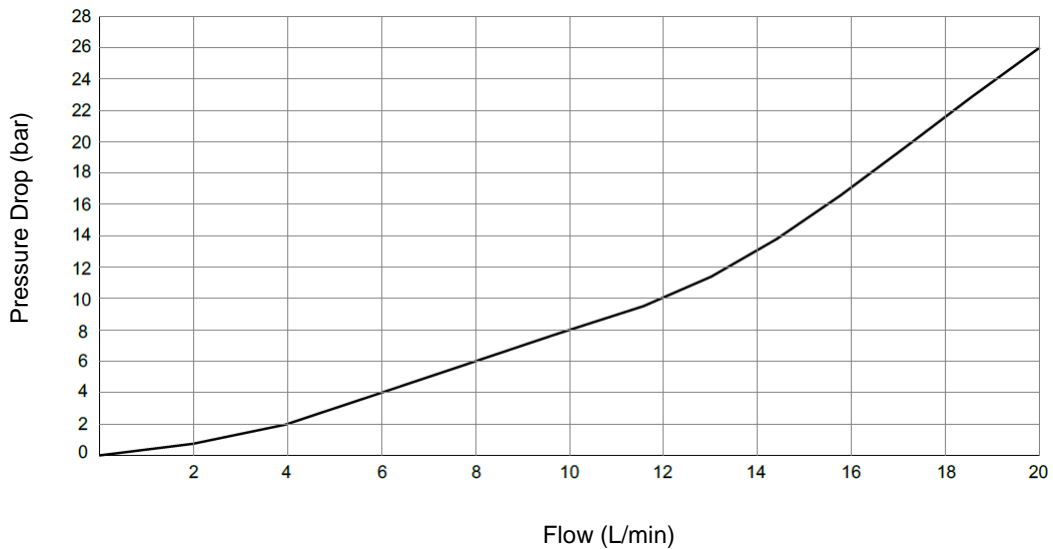
۲- خصوصیات عملکردی :

700	حداکثر فشار کاری (بار)
20	حداکثر دبی عبوری (لیتر بر دقیقه)
روغن های پایه معدنی (برای سایر روغن ها نظیر واتر گلیکول یا فسفات استر با واحد فنی شرکت تماس بگیرید)	نوع سیال
ISO VG 15÷100	ویسکوزیته روغن
ISO 19/16	سطح تمیزی روغن
-20°C +80°C	محدوده دمای روغن
-20°C +70°C	محدوده دمای محیط
بدون محدودیت	موقعیت نصب

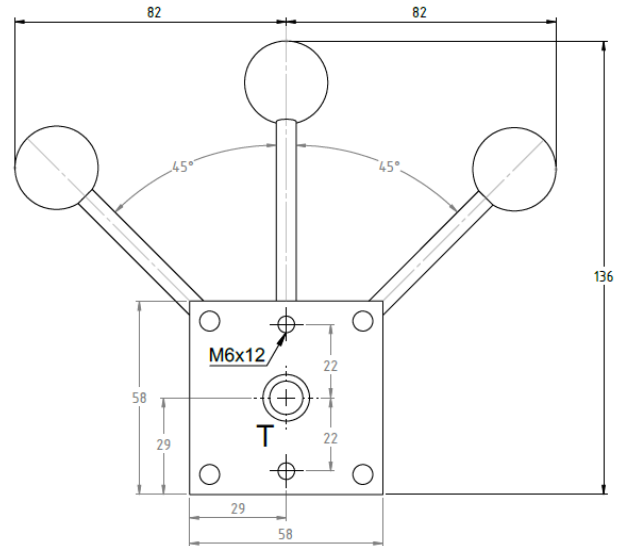
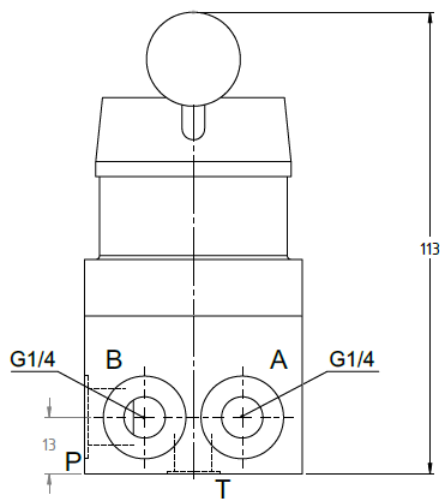
۳- نحوه کدگذاری :



۴- منحنی فشار/شدت جریان (نتایج براساس استفاده از روغن با ویسکوزیته 30 cSt در دمای 50 °C)



۵- ابعاد کلی و نصب :



Model Code	Ports (BSP)
	NDH-03