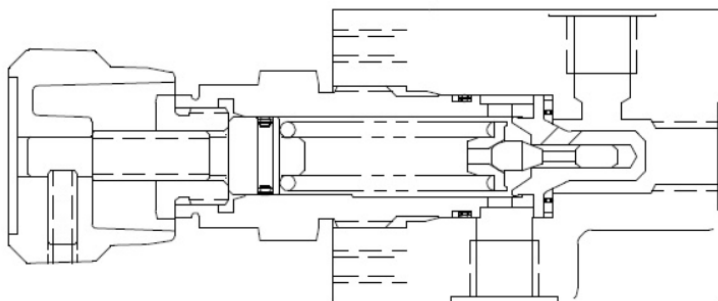


## NRE-06

### شیر فشار شکن (رلیف ولو)

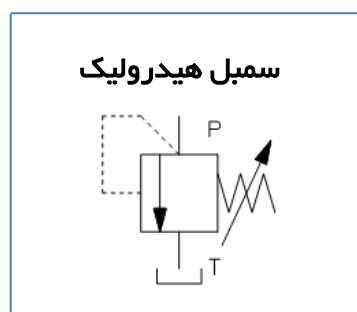


نوع : لوله ای - مستقیم

سایز : ۱/۴"

حداکثر فشار : ۷۰۰ بار

حداکثر دبی : ۳۰ لیتر در دقیقه



#### ۱- مشخصات اصلی :

- این شیر فشار شکن هیدرولیک (رلیف ولو) از نوع بین راهی و مستقیم (بدون پیلوت) با قابلیت تنظیم فشار تا ۷۰۰ بار است.
- پورت فشار و پورت تانک سایز BSP ۱/۴" با قابلیت عبور شدت جریان تا ۳۰ لیتر بر دقیقه می باشد.
- یک پورت سایز BSP ۱/۴" برای اتصال گیج فشار یا سایر کاربردهای کمکی بر روی بدنه شیر تعبیه شده است.
- بصورت استاندارد اهرم تنظیم فشار بر روی شیر نصب میگردد. با چرخش ساعت گرد، فشار افزایش می یابد.

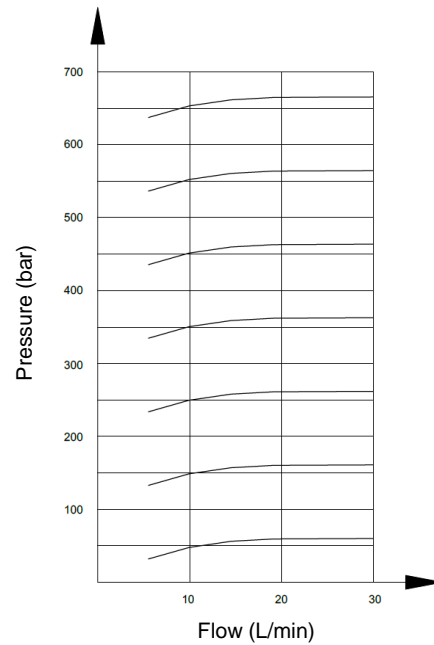
۲- خصوصیات عملکردی :

|   |                                  |
|---|----------------------------------|
| 10÷700  | فشار کاری (بار)                  |
| 30  | حداکثر دبی عبوری (لیتر بر دقیقه) |
| روغن های پایه معدنی (برای سایر روغن ها نظیر واتر گلیکول یا فسفات استر با واحد فنی شرکت تماس بگیرید) | نوع سیال                         |
| ISO VG 15÷100   | ویسکوزیته روغن                   |
| ISO 19/16   | سطح تمیزی روغن                   |
| -20°C +80°C   | محدوده دمای روغن                 |
| -20°C +70°C   | محدوده دمای محیط                 |
| بدون محدودیت  | موقعیت نصب                       |

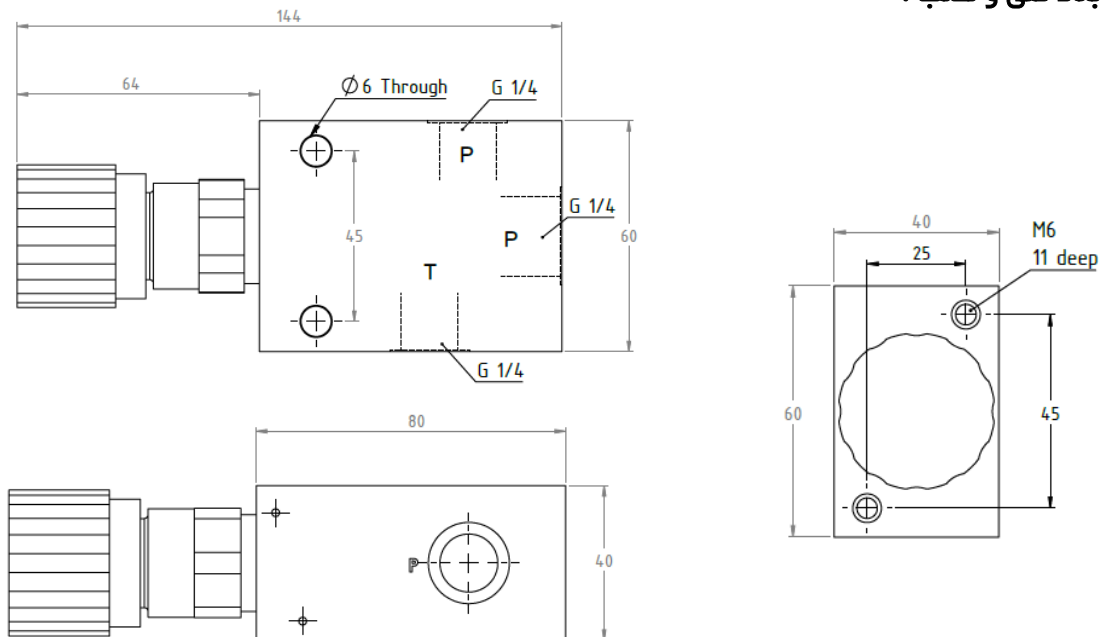
۳- نحوه کدگذاری :

|                                 |   |        |   |                    |   |   |
|---------------------------------|---|--------|---|--------------------|---|---|
| NRE                             | - | 06     | - | 700                | - | V   |
| شیر فشارشکن<br>مستقیم - لوله ای |   | سایز : |   | محدوده تنظیم فشار: |   | آببندها :                                       |
| 06 = port P , G 1/4"            |   |        |   | 700= up to 700 bar |   | (بصورت استاندارد NBR) وایتون برای سیالات خاص V= |

۴- منحنی فشار/شدت جریان (نتایج براساس استفاده از روغن با ویسکوزیته 30 cSt در دمای 50 °C)



۵- ابعاد کلی و نصب :



| Model Code | Ports (BSP) |      |      |
|------------|-------------|------|------|
|            | IN          | OUT  | M    |
| NRC-06-700 | 1/4"        | 1/4" | 1/4" |